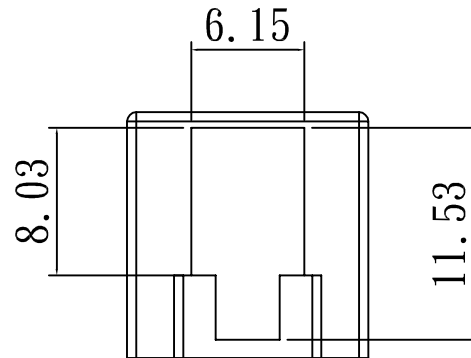
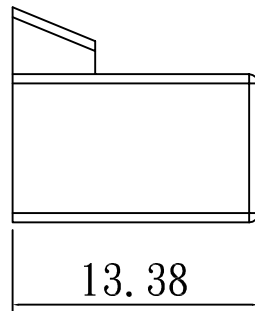
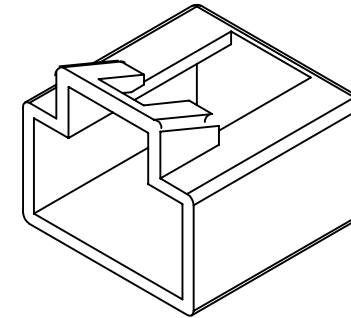
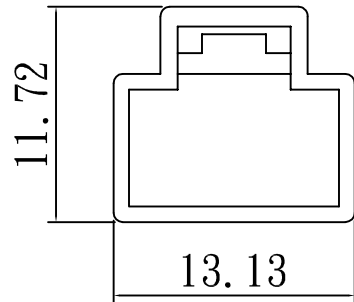


公差	±0.02
件數	



		設計		日期		品名	
單位	M/M	核對		日期		材質	PE / 606 (ROHS)
比例	5/1	核准		日期		圖號	SR - 017

P M C 乾羅科技股份有限公司
 PLUG MASTER INDUSTRIAL CO, LTD
 TEL: (03)9872538 FAX: (03)9882218