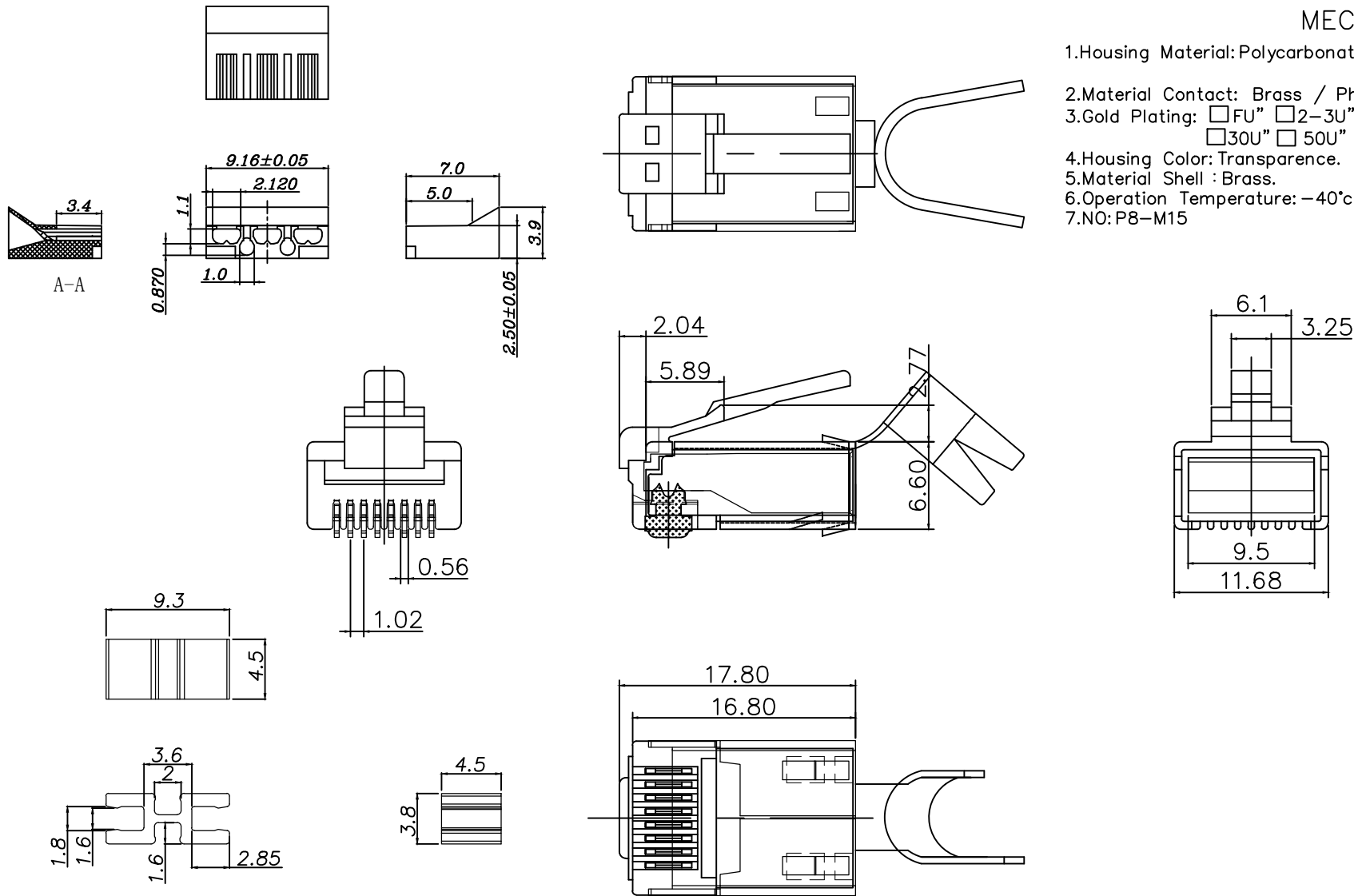


SPECIFICATION
MECHANICAL:

- 1.Housing Material: Polycarbonate, UL 94V-2. NO Poison
 UL 94V-0. NO Poison
- 2.Material Contact: Brass / Phosphor Bronze.
- 3.Gold Plating: FU" 2-3U" 3U" 6U" 15U"
 30U" 50U"
- 4.Housing Color: Transparence.
- 5.Material Shell : Brass.
- 6.Operation Temperature: -40°C to 80°C.
- 7.NO: P8-M15



NOTE TOL:±0.1

版本	A						
3RD		繪圖	<i>Chicly</i>	日期	2013/07/22	品名	M-8P8C
單位	m/m	核對	<i>Chris</i>	日期	2014/06/23	規格	M-8P8C-F Cat.6 Shielded 2 layers with cable clip, 3 piece
比例	1/1	核准	<i>Jason</i>	日期	2014/06/23	圖號	P8-M15
						<p>PMC 東莞普萊格通訊電子有限公司 PLUG MASTER INDUSTRIAL CO.,LTD TEL: 86-769-87889195 FAX: 86-769-87889175</p>	