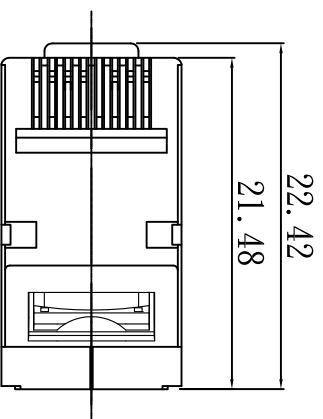
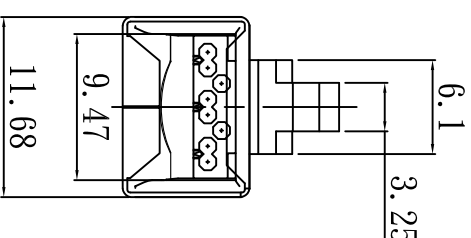
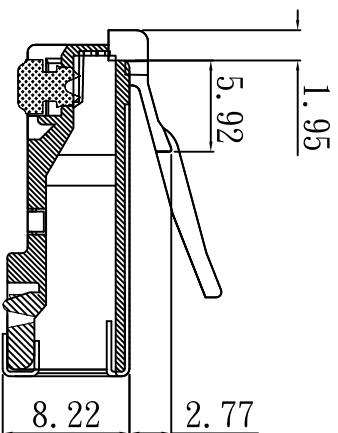
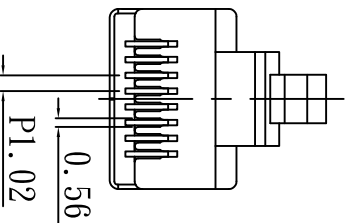
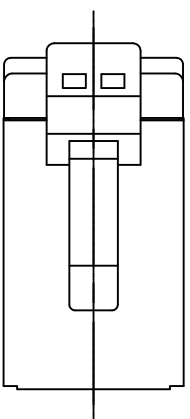
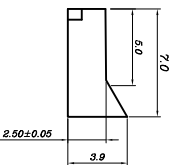
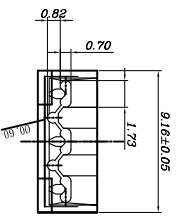
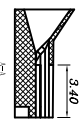
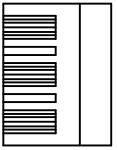


SPECIFICATION

MECHANICAL:

1. Housing Material: Polycarbonate. UL 94V-2. NO Poison UL 94V-0. NO Poison
2. Material Contact: Brass / Phosphor Bronze.
3. Gold Plating: Fl" 2-3U" 3U" 6U" 15U" 30U" 50U"
4. Housing Color: Transparency.
5. Material Shell: Brass.
6. Operation Temperature: -40° c to 80° c.
7. NO: P8-064-9



版本 A

3RD	繪圖	繪圖	核對	核對
單位	m/m	核對	核准	核准
比例	1/1			

Blucky
Ebnis
Jaxon

日期	2015/05/08
日期	2015/05/08
日期	2015/05/08

品名
規格
圖號

8P8C
F-RV銅殼雙排斜度2.5二件式
支架 (0.6mm)3.6長片 (B2F)

PMC 東莞普萊格通訊電子有限公司
PLUG MASTER INDUSTRIAL CO., LTD
TEL: 86-769-87889195 FAX: 86-769-87889175

NOTE TOL: ±0.1