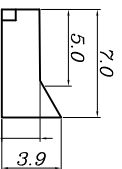
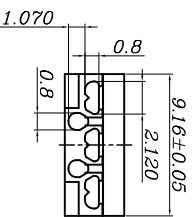
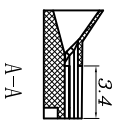
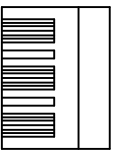


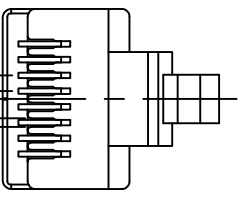
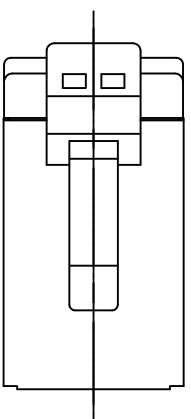
SPECIFICATION

MECHANICAL:

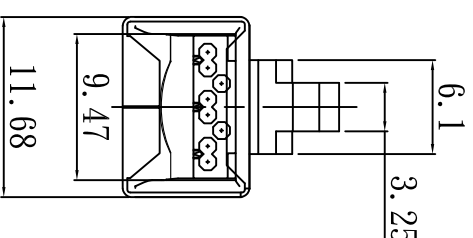
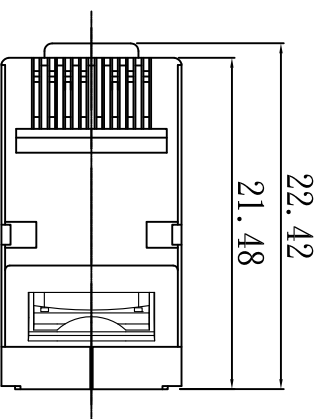
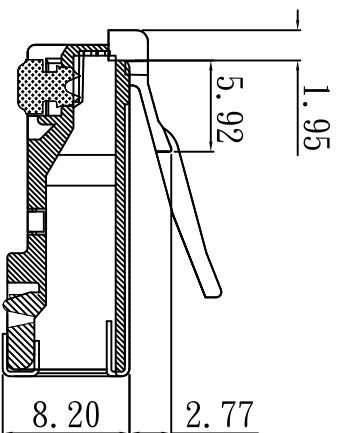
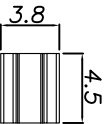
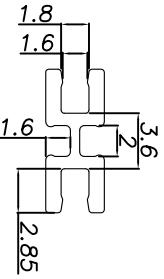
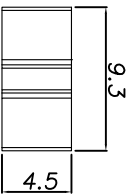
- Housing Material: Polycarbonate. UL 94V-2. NO Poison UL 94V-0. NO Poison
- Material Contact: Brass / Phosphor Bronze.
- Gold Plating: Fl 2-3U 3U 6U 15U 30U 50U
- Housing Color: Transparency.
- Material Shell: Brass.
- Operation Temperature: -40 °c to 80 °c.
- NO: P8-064-12



2.50±0.05



0.56
P1.02



版本 A

3RD	繪圖	核對	核准
單位	m/m	核對	核准
比例	1/1		

Blucky
Chavis
Jason

日期	2015/09/22
日期	
日期	

品名
規格
圖號

8P8C

F-RV銅殼雙排斜度2.5三件式
支架 (0.8mm)3.6長片-2 (B2F)

NOTE TOL: ±0.1

PMC 東莞普萊格通訊電子有限公司
PLUG MASTER INDUSTRIAL CO., LTD
 TEL: 86-769-87889195 FAX: 86-769-87889175