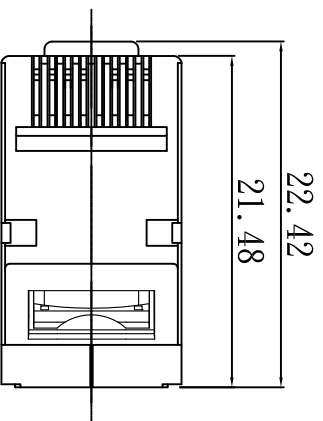
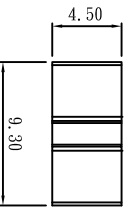
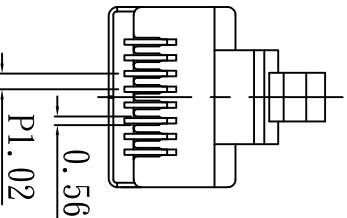
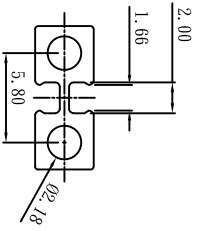
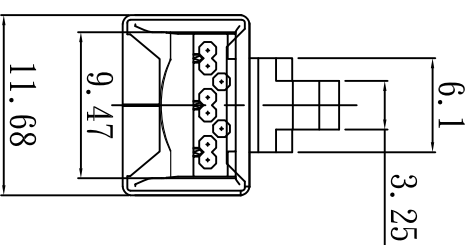
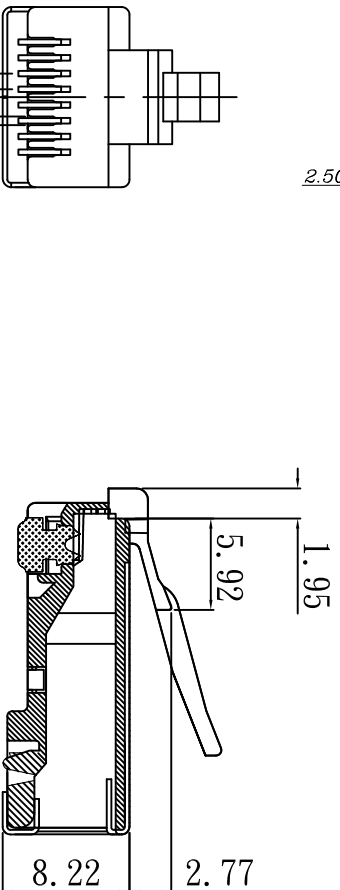
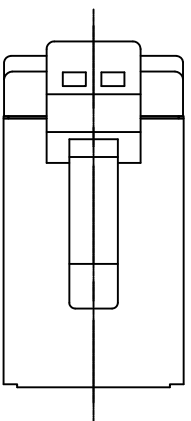
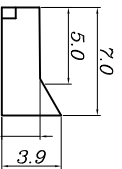
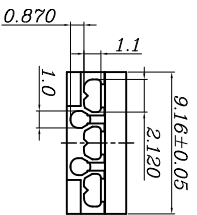
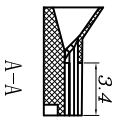
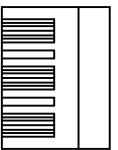


# SPECIFICATION

## MECHANICAL:

- Housing Material: Polycarbonate,  UL 94V-2, NO Poison  UL 94V-0, NO Poison
- Material Contact: Brass / Phosphor Bronze.
- Gold Plating:  1U"  2-3U"  3U"  6U"  15U"  30U"  50U"
- Housing Color: Transparency.
- Material Shell: Brass.
- Operation Temperature: -40°c to 80°c.
- NO. P8-064-10



版本 A

3RD 繪圖

單位 m/m

比例 1/1

*Chucky*

*Chris*

*Jason*

日期 2015/6/10

日期

日期

品名 8P8C

規格 F-RV銅殼雙排斜度2.5三件式3.6長片-4

圖號

**PMC** 東莞普萊格通訊電子有限公司

PLUG MASTER INDUSTRIAL CO., LTD

TEL: 86-769-87889195

FAX: 86-769-87889175

NOTE TOL: ±0.1