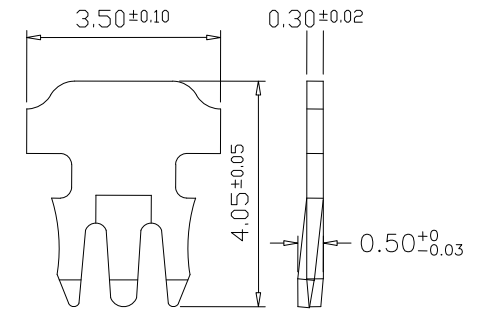


“ 2 ” : 2 PRONGS FOR STRANDED WIRE  
多芯線用二叉型金片



“ 3 ” : 3 PRONGS FOR SOLID WIRE(S)  
單芯線用三叉型金片

### Material & Brand (Logo) :

- 商標 Brand (LOGO) : (  COB  空白 No Brand  客戶指定商標 Others\_\_\_\_\_ )
- 塑膠材質 Housing Material : ( Polycarbonate(PC)  UL 94V-0  UL 94V-2 )
- 金片型式 Contact Type : (  二叉型金片 2 prongs for STRANDED wire  三叉金片 3 prongs for SOLID wire )
- 鍍金厚度 Gold Plating : (  Fμ”(Flash)  3μ”(≥0.0762μm)  6μ”(≥0.1524μm)  15μ”(≥0.381μm)  30μ”(≥0.762μm)  50μ”(≥1.27μm) )
- 金片材質 Contact Material : (  青銅 Bronze  磷青銅 Phosphor Bronze )

UNIT: m/m

### Remark:

- 適用 24 或 26 AWG 線材。 Available for 24 or 26 AWG wire.

**COBLE ENTERPRISE CO., LTD.**

TITLE	#104T811*-* MP8P8C AR		
APPROVE	PETER KUO	DESIGN	C.M.CHEN
DATE	5-18-2012	F. No.	104T811