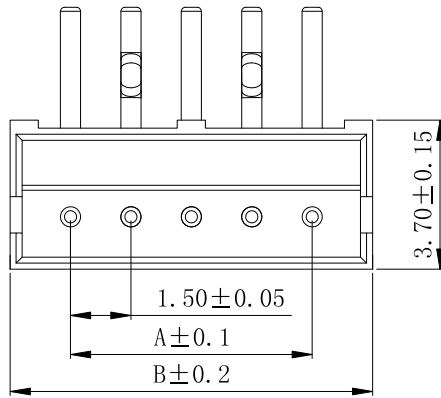
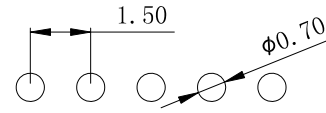


4P(含4P) 以下打“K”



5P(含5P) 以上打“K”

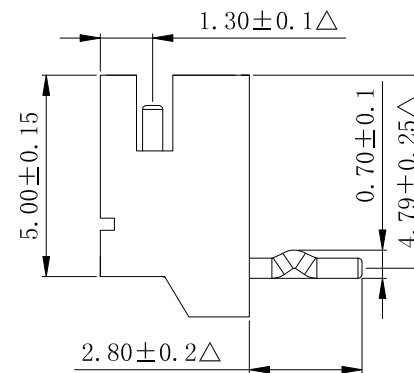
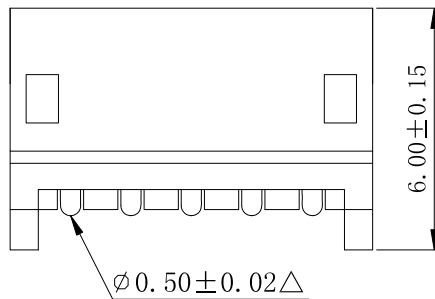
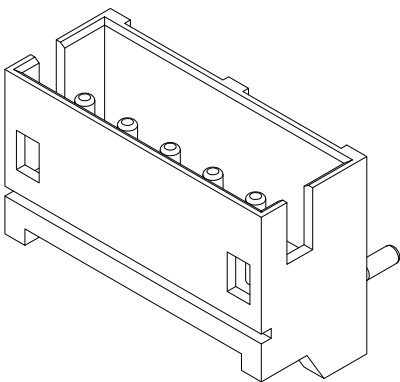


P.C.B Hole Layout

Specifications

Current Rating	:1A AC, DC
Voltage rating	:100V AC, DC
Temperature range	: -25°C ~ +85°C
Contact resistance	:20mΩ Max
Insulation resistance	:500MΩ Min
Withstanding voltage	:500V AC/minute
Pin Material	:Brass
Finished	:Tin-plated
Housing Material	:Nylon-66, UL94 V-0
Color	:GRAY

Circuits	A (mm)	B (mm)
02P	1.50	4.50
03P	3.00	6.00
04P	4.50	7.50
05P	6.00	9.00
06P	7.50	10.50
07P	9.00	12.00
08P	10.50	13.50
09P	12.00	15.00
10P	13.50	16.50
11P	15.00	18.00
12P	16.50	19.50
13P	18.00	21.00



DESCRIPTION(內容):
ZH 1.5mm Wafer 90° $\phi=0.50$
(RoHS)

PART NO:
(料號) **CCZ-W150R-XX**

DWG NO(圖號):

DRAWN(製圖):
周基華

CHECKED(確認):
鄧文廣

APPROVAL(核准):
鄧文廣

GENERAL TOLERANCE:
(公差)

SCALE(比例):
1:XX

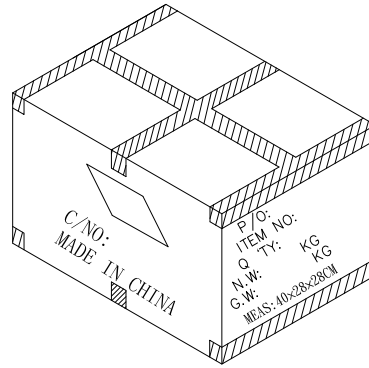
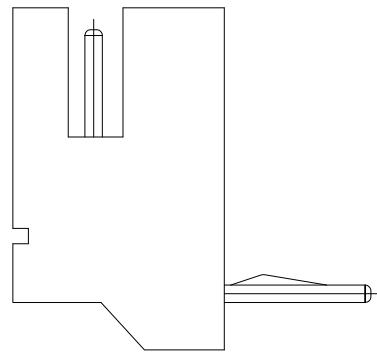
REV: **A/5**

UNIT:
mm

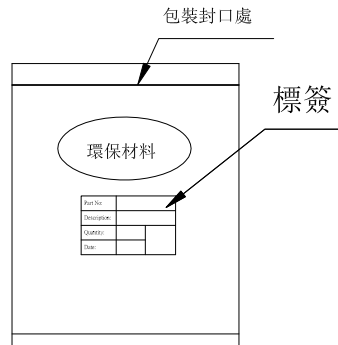
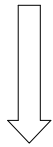
SIZE:
A4

SHEET:
1/2

REV	DESCRIPTION	DATE
2	Δ 圖面中有此符號表示重點尺寸	2005.08.13
3	舊料號: CW-W151R-XX-DIP	2006.08.23
4	料號由 CZ-W150R-XX 改為 CCZ-W150R-XX	2007.10.10
5	更新 PIN 針敘述	2016.03.21



1. 紙箱規格：400*280*280mm (單重:620g).
2. 封箱方式(看上圖所示)：外箱四周使用透明的封箱膠帶封住,並封成王字型.
3. 紙箱上面一定要寫數量、毛重和淨重.



PIN數	包材規格	每袋數量	單重/g	干燥劑數量/pcs
1*02P	15X15	1000/PCS	0.05832	
1*03P	15X15	1000/PCS	0.08748	
1*04P	15X15	1000/PCS	0.11664	
1*05P	15X15	1000/PCS	0.14580	1
1*06P	15X18	1000/PCS	0.17496	1
1*07P	15X18	1000/PCS	0.20412	1
1*08P	18X20	1000/PCS	0.23328	1
1*09P	18X20	1000/PCS	0.26244	1
1*10P	18X20	1000/PCS	0.29160	2
1*11P	15X18	500/PCS	0.32076	2
1*12P	15X18	500/PCS	0.34992	2
1*13P	15X18	500/PCS	0.37908	2



DESCRIPTION(內容):
ZH 1.5mm Wafer 90° $\phi=0.50$
(RoHS)

PART NO:
(料號) CCZ-W150R-XX (包裝圖)

DWG NO(圖號):

DRAWN(製圖):
鄧文广

CHECKED(確認):
鄧文广

APPROVAL(核准):
Jimmy

GENERAL TOLERANCE:
(公差)

.X .XXXX
.XX .X°
.XXX .XX°

SCALE(比例):
1:XX



REV:
A/2

UNIT:
mm

SIZE:
A4

SHEET:
2/2

REV

1

2

3

4

DESCRIPTION

变更1*8、1*9、1*10PIN包裝袋

DATE

2007.11.16

2009.08.19