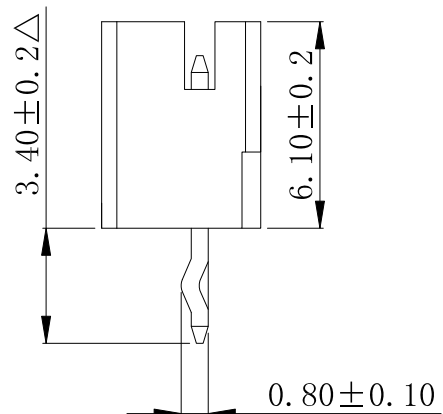
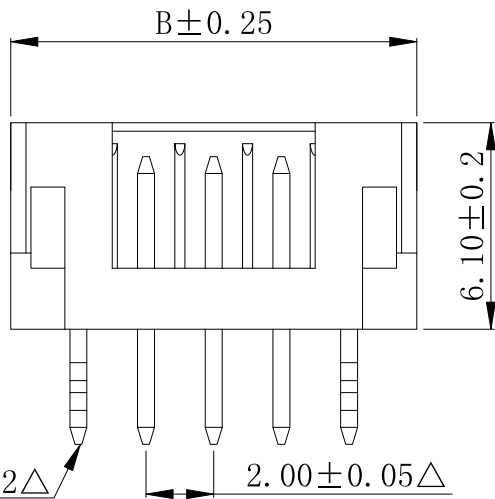


P. C. B. Hole Layout

Specificatis

Current Rating	: 3A AC, DC
Voltage rating	: 300V AC, DC
Temperature range	: -25°C ~ +85°C
Contact resistance	: 20mΩ Max
Insulation resistance	: 100MΩ Min
Withstanding voltage	: 1000 V AC/minute
Pin Material	: Brass
Finished	: Tin-plated
Housing Material	: Nylon-66, UL94 V-0
Color	: reddish orange



PARTS NO.	Circuits	Dimension mm	
		A (mm)	B (mm)
CAE-W20-02	02	2.0	6.0
CAE-W20-03	03	4.0	8.0
CAE-W20-04	04	6.0	10.0
CAE-W20-05	05	8.0	12.0
CAE-W20-06	06	10.0	14.0
CAE-W20-07	07	12.0	16.0
CAE-W20-08	08	14.0	18.0
CAE-W20-09	09	16.0	20.0
CAE-W20-10	10	18.0	22.0
CAE-W20-11	11	20.0	24.0
CAE-W20-12	12	22.0	26.0
CAE-W20-13	13	24.0	28.0
CAE-W20-14	14	26.0	30.0
CAE-W20-15	15	28.0	32.0
CAE-W20-16	16	30.0	34.0

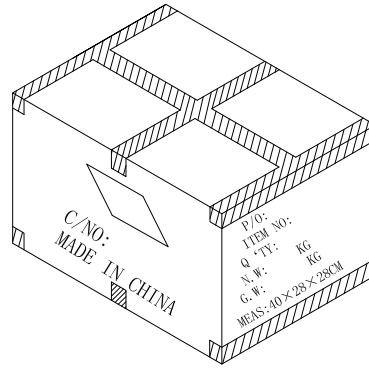
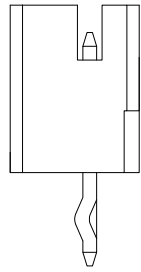
注:10PIN(含10PIN)以下需打牙



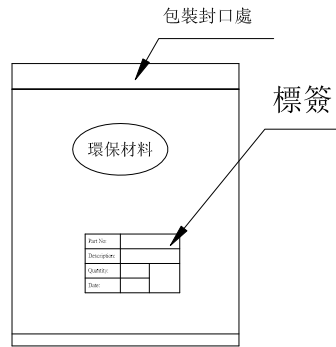
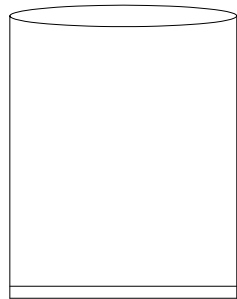
DESCRIPTION(內容):
CAE2.0mm Wafer 180° □ =0.50 打K (RoHS)
 PART NO:
 (料 號) **CAE-W20-XX**
 DWG NO(圖號):

DRAWN(製圖): 王建平
 CHECKED(確認): 鄧文廣
 APPROVAL(核准): 鄧文廣
 GENERAL TOLERANCE: (公差)
 .0 ±0.20
 .00 ±0.15
 .000 ±0.10
 SCALE(比例): 1:XX

REV	DESCRIPTION	DATE
A/3		
1	△此符號表示重點管控尺寸	2009.06.30
2	更正顏色英文字母 (橘紅色)	2010.11.02
3	标注打牙文字	2012.07.25
4		



Part No:		承洩料號
Description:		品名規格
Quantity:		數量
Date:		日期



- 紙箱規格：400*280*280mm (單重:620g).
- 封箱方式(看上圖所示)：外箱四周使用透明的封箱膠帶封住,並封成王字型.
- 紙箱上面一定要寫數量、毛重和淨重.

PIN數	包材規格	每袋數量	單重/g
1*02	15X15	1000/PCS	0.14314
1*03	15X18	1000/PCS	0.18905
1*04	18X20	1000/PCS	0.23496
1*05	18X20	1000/PCS	0.28087
1*06	18X25	1000/PCS	0.32678
1*07	18X25	1000/PCS	0.37269
1*08	18X25	1000/PCS	0.41862
1*09	20X28	1000/PCS	0.46451
1*10	20X28	500/PCS	0.51042
1*11	18X25	500/PCS	0.55314
1*12	18X25	500/PCS	0.60493
1*13	18X25	500/PCS	0.65084
1*14	18X25	500/PCS	0.69675
1*15	20X28	500/PCS	0.74266
1*16	25X30	500/PCS	0.78857



DESCRIPTION(內容)
CAE2.0mm Wafer 180° □ =0.50 打K (RoHS)

PART NO:
(料號) CAE-W20-XX

DWG NO(圖號):

DRAWN(製圖):
鄧文广

CHECKED(確認):
鄧文广

APPROVAL(核准):

Jimmy

GENERAL TOLERANCE:
(公差)

.X .XXXX
.XX .X°
.XXX .XX°

SCALE(比例):

1:XX



REV:
A/1

UNIT:
mm

SIZE:
A4

SHEET:
2/2

REV

1

2

3

4

DESCRIPTION

DATE

2009.06.30

A

B

C

D

E