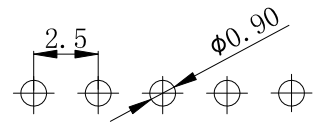
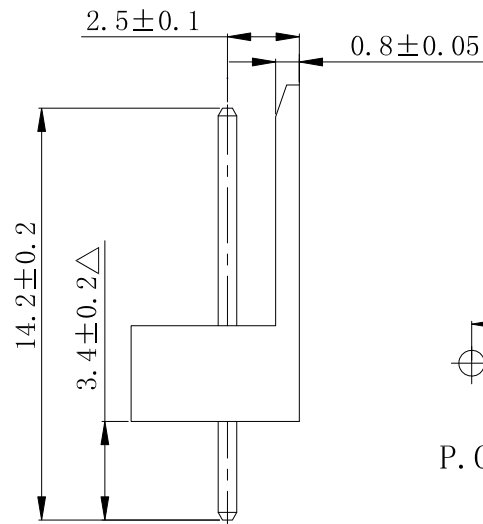
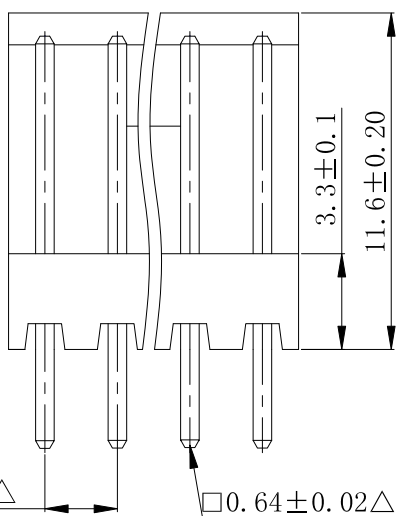


**SPECIFICATIONS**

Current rating : 3A AC, DC  
 Voltage rating : 250V AC, DC  
 Temperature range : -25°C ~ +85°C  
 Contact resistance : 20mΩMax  
 Insulation resistance : 1000MΩMin  
 Withstanding voltage : 1000 V AC/minute  
 Finished : Tin-plated  
 Housing Material : Nylon-66, UL94 V-0  
 Color : Ivory-white



P. C. B Hole Layout

Circuits	Dimension mm	
	A	B
02PIN	2.50	5.00
03PIN	5.00	7.50
04PIN	7.50	10.00
05PIN	10.00	12.50
06PIN	12.50	15.00
07PIN	15.00	17.50
08PIN	17.50	20.00
09PIN	20.00	22.50
10PIN	22.50	25.00
11PIN	25.00	27.50
12PIN	27.50	30.00



DESCRIPTION(內容):  
**2.5mm Wafer 180°**  
 塑膠顏色為乳白色(RoHS)

PART NO:  
 (料號) **CA-W250-XX**

DWG NO(圖號):

DRAWN(製圖):  
 周立軍

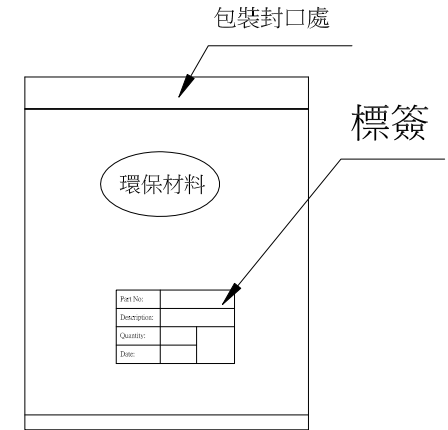
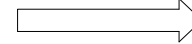
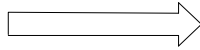
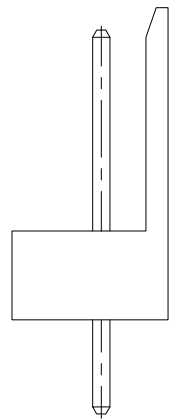
CHECKED(確認):  
 黃炳秋

APPROVAL(核准):  
 鄧文廣

GENERAL TOLERANCE:  
 (公差)  
 .0 ±0.20  
 .00 ±0.15

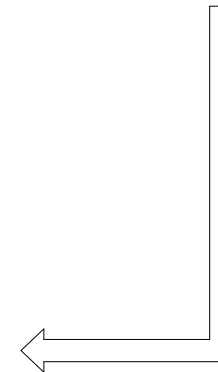
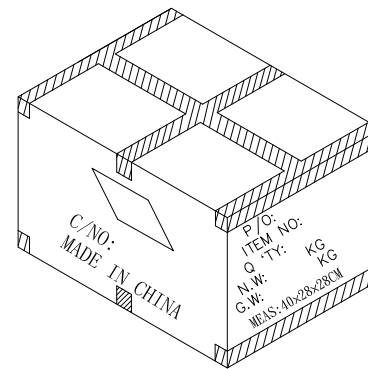
SCALE(比例):  
 1:XX

REV	DESCRIPTION	DATE
A/6		
1	△此符號表示重點管控尺寸	2006.09.21
3	增加產品顏色標注	2007.06.28
5	增加A,B尺寸	2009.07.04
6	變更接觸阻抗為20mΩMax	2016.05.25



1. 紙箱規格：400\*280\*280mm (單重620g)
2. 封箱方式(看上圖所示)：外箱四周使用透明的封箱膠帶封住,並封成王字型.
3. 紙箱上面一定要寫數量、毛重和淨重.

PIN數	包材規格	每袋數量	單重/g	PIN數	包材規格	每袋數量	單重/g
1*02	18X20	1000/PCS	0.16865				
1*03	18X20	1000/PCS	0.25370	1*08	20X28	1000/PCS	0.72860
1*04	18X25	1000/PCS	0.37330	1*09	25X30	1000/PCS	0.83115
1*05	18X25	1000/PCS	0.48935	1*10	25X30	1000/PCS	0.91525
1*06	18X25	1000/PCS	0.55995	1*11	20X28	500/PCS	1.02990
1*07	18X25	1000/PCS	0.65730	1*12	20X28	500/PCS	1.11990



DESCRIPTION(內容):  
**2.5mm Wafer 180°**  
 塑膠顏色為乳白色(RoHS)

PART NO:  
 (料號) CA-W250-XX(包裝圖)

DWG NO(圖號):

DRAWN(製圖):  
 王建平

CHECKED(確認):  
 鄧文廣

APPROVAL(核准):  
 鄧文廣

GENERAL TOLERANCE:  
 (公差)

.X	.XXXX
.XX	.X °
.XXX	.XX °

SCALE(比例):  
 1:XX

REV: **A/3**

UNIT:  
 mm

SIZE:  
**A4**

SHEET:  
**2/2**

REV	DESCRIPTION	DATE
1		2007.10.25
2	修改圖面	2009.07.29
3	修改圖面	2012.10.30
4		